

DECISIÓN DE EJECUCIÓN (UE) 2015/1735 DE LA COMISIÓN**de 24 de septiembre de 2015****sobre la posición exacta de la advertencia general y del mensaje informativo en el tabaco para liar en petaca***[notificada con el número C(2015) 6455]***(Texto pertinente a efectos del EEE)**

LA COMISIÓN EUROPEA,

Visto el Tratado de Funcionamiento de la Unión Europea,

Vista la Directiva 2014/40/UE del Parlamento Europeo y del Consejo, de 3 de abril de 2014, relativa a la aproximación de las disposiciones legales, reglamentarias y administrativas de los Estados miembros en materia de fabricación, presentación y venta de los productos del tabaco y los productos relacionados y por la que se deroga la Directiva 2001/37/CE ⁽¹⁾, y, en particular, su artículo 9, apartado 6,

Considerando lo siguiente:

- (1) La Directiva 2014/40/UE establece nuevas normas sobre advertencias sanitarias que deben colocarse en los productos del tabaco para fumar, incluidas las advertencias generales y los mensajes informativos, y especifica, en particular, que ambos han de cubrir el 50 % de la superficie en la que estén impresos. En lo que respecta al tabaco para liar en petaca, debe establecerse la posición exacta de dichas advertencias. Las petacas pueden tener la forma de bolsa rectangular con una solapa que cubre la abertura («petaca rectangular») o una forma de petaca de base estable.
- (2) Las petacas rectangulares pueden tener la forma de una bolsa con una solapa enrollable que se abre normalmente en dos tiempos, o de una bolsa de fondo plano con una solapa que se abre, por lo general, en un tiempo. Muchas de estas petacas están recubiertas de plástico transparente con un papel dentro en el que pueden imprimirse las advertencias sanitarias. En algunos casos, las petacas con una solapa enrollable son de polietileno, polipropileno o de un material laminado que, según la industria, debe rediseñarse a fin de permitir la impresión en ambas caras de la solapa, en particular si la petaca no tiene varias capas.
- (3) A fin de garantizar que las advertencias sanitarias estén ubicadas en el mismo lugar en todas las petacas rectangulares y que la advertencia general y el mensaje informativo están bien visibles, deben imprimirse en las superficies que quedan visibles cuando se abre totalmente la unidad de envasado.
- (4) Por lo que respecta a los paquetes de polietileno, polipropileno o material laminado, en los que existe un riesgo de migración de la tinta si se imprime el interior de la solapa enrollable, debe permitirse durante un período transitorio colocar de otro modo la advertencia general y el mensaje informativo, a fin de evitar imprimir en las superficies que están en contacto directo con el tabaco. De esa forma, las empresas del sector dispondrían de tiempo suficiente para adaptar su producción a las nuevas normas. Los costes relacionados con estas adaptaciones no se consideran desproporcionados dadas las ventajas en términos de mejora de la visibilidad de las advertencias cuando el paquete está totalmente abierto.
- (5) La posición más apropiada de la advertencia general y del mensaje informativo en petacas de base estable es la superficie de la parte inferior de la petaca, en particular porque las superficies interiores están oscurecidas por el contenido de la bolsa.
- (6) El tamaño de las advertencias debe calcularse en relación con el tamaño de las superficies cuando el paquete está cerrado, de conformidad con el artículo 8, apartado 5, de la Directiva 2014/40/UE.
- (7) Las medidas previstas en esta Decisión se ajustan al dictamen del Comité al que se refiere el artículo 25 de la Directiva 2014/40/UE.

⁽¹⁾ DO L 127 de 29.4.2014, p. 1.

HA ADOPTADO LA PRESENTE DECISIÓN:

Artículo 1

Objeto

La presente Decisión establece normas sobre la posición exacta de las advertencias sanitarias y los mensajes informativos en el tabaco para liar en petaca.

Artículo 2

Colocación de la advertencia general y del mensaje informativo en petacas rectangulares

1. Por lo que respecta al tabaco para liar en bolsas rectangulares con una solapa que cubre la abertura («petacas rectangulares»), la advertencia general y el mensaje informativo se imprimirán en las dos superficies que quedan visibles cuando la unidad de envasado está totalmente abierta, como se indica en las secciones 1 y 2 del anexo.

La advertencia general y el mensaje informativo deberán colocarse en el borde superior y cubrirán el 50 % de la superficie en la que estén impresos, como se indica en las secciones 1 y 2 del anexo.

La advertencia general se imprimirá en la superficie superior.

2. No obstante lo dispuesto en el apartado 1, hasta el 20 de mayo de 2018, las normas que figuran a continuación se aplicarán al tabaco para liar en petacas rectangulares con solapa enrollable hechas de polietileno, polipropileno o material laminado, como se indica en la sección 3 del anexo:

- a) el mensaje informativo podrá colocarse en la parte que queda visible cuando la unidad de envasado está parcialmente desenrollada;
- b) el mensaje general podrá colocarse en la parte superior de la superficie que queda visible cuando la unidad de envasado está totalmente abierta;
- c) el interior de la solapa, que es visible cuando la unidad de envasado está totalmente abierta, no deberá imprimirse ni utilizarse de ninguna otra forma;
- d) la advertencia general y el mensaje informativo deberán colocarse en el borde superior de la superficie en la que estén impresos.

Artículo 3

Colocación de la advertencia general y del mensaje informativo en petacas de base estable

1. Por lo que respecta al tabaco para liar en petacas de base estable, la información general y el mensaje informativo deberán colocarse en la superficie de la parte inferior de la petaca que queda visible cuando está colocada en posición horizontal, sobre su parte posterior («base de la unidad de envasado»), como se indica en la sección 4 del anexo.

2. La advertencia general se imprimirá en la superficie de encima del pliegue en la base de la unidad de envasado, y el mensaje informativo, en la superficie de debajo del pliegue. La advertencia general y el mensaje informativo cubrirán el 50 % de las respectivas superficies en que estén impresos. Las superficies se calcularán utilizando sus dimensiones una vez sellados todos los bordes.

Artículo 4

Disposición transitoria

El tabaco para liar en petacas fabricado o despachado a libre práctica hasta el 20 de mayo de 2018 y etiquetado con una advertencia general y un mensaje informativo de conformidad con el artículo 2, apartado 2, podrá comercializarse hasta el 20 de mayo de 2019.

*Artículo 5***Destinatarios**

Los destinatarios de la presente Decisión serán los Estados miembros.

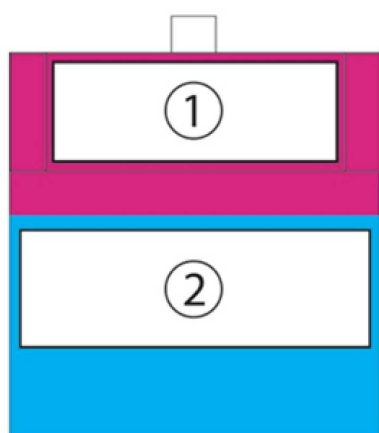
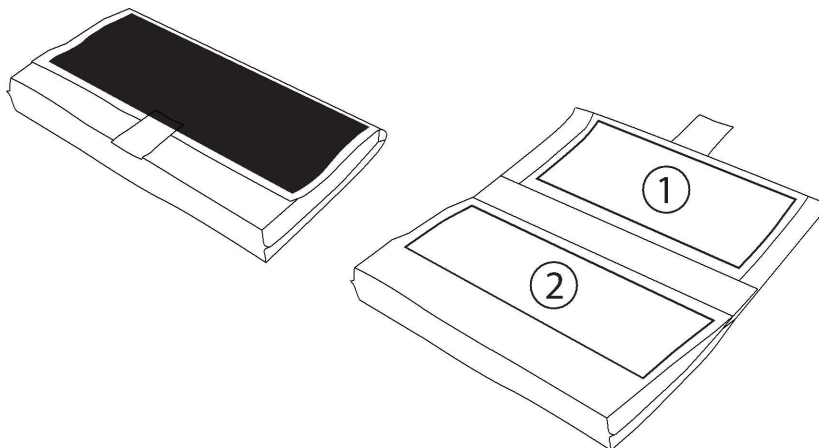
Hecho en Bruselas, el 24 de septiembre de 2015.

Por la Comisión
Vytenis ANDRIUKAITIS
Miembro de la Comisión

ANEXO

Representaciones gráficas de la posición exacta de la advertencia general y del mensaje informativo mencionados en los artículos 2 y 3

1. PETACA DE FONDO PLANO (ARTÍCULO 2, APARTADO 1)



Superficie calculada: zona de la solapa cuando la petaca está cerrada
Posición de la advertencia: dentro de la solapa cuando la petaca está abierta



Superficie calculada: zona de la bolsa cuando la petaca está cerrada
Posición de la advertencia: zona de la bolsa cuando la petaca está abierta

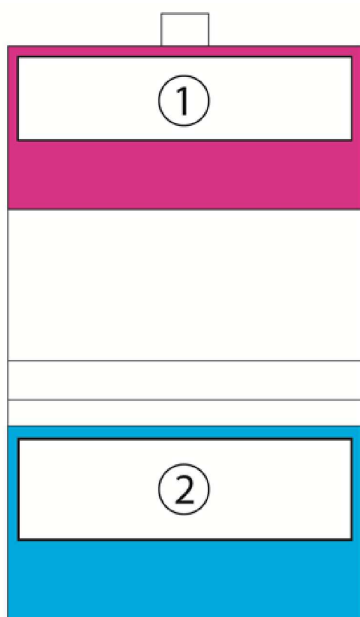
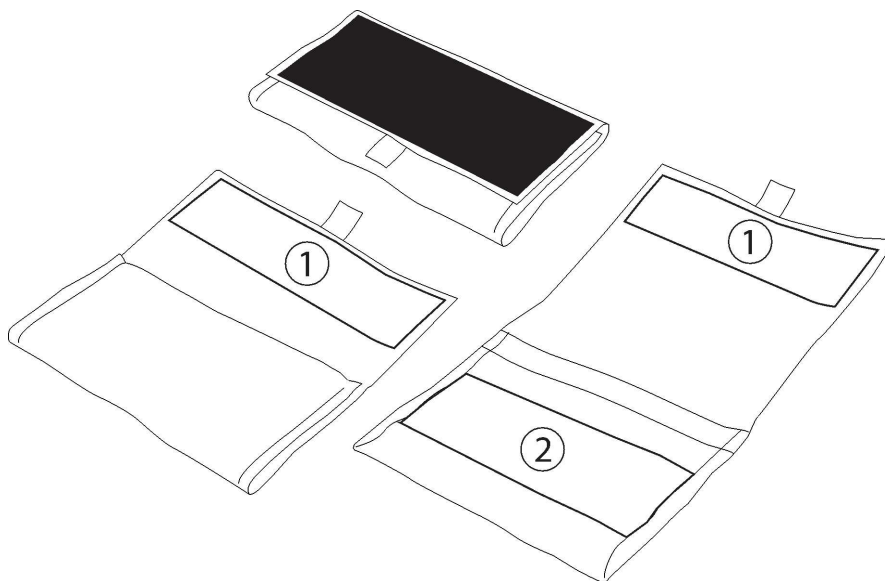


Advertencia general



Mensaje informativo

2. PETACA CON SOLAPA ENROLLABLE (ARTÍCULO 2, APARTADO 1)



Superficie calculada: zona de la solapa cuando la petaca está cerrada
 Posición de la advertencia: dentro de la solapa cuando la petaca está totalmente desenrollada (dentro de la zona calculada cuando la petaca está cerrada)



Superficie calculada: zona de la bolsa cuando la petaca está cerrada
 Posición de la advertencia: zona de la bolsa cuando la petaca está totalmente desenrollada (dentro de la zona calculada cuando la petaca está cerrada)

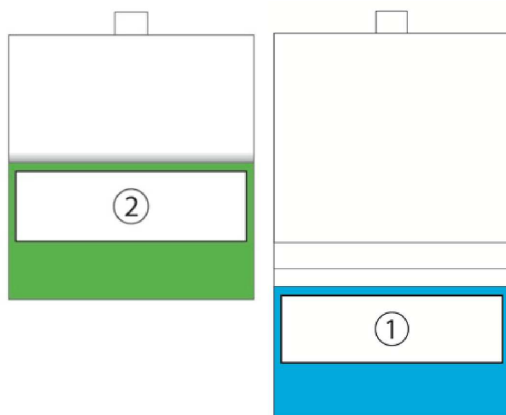
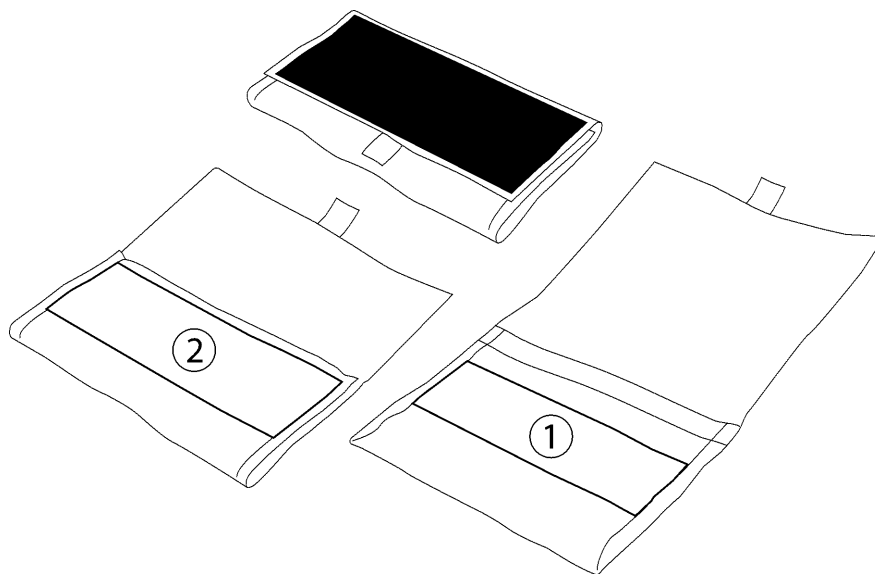


Advertencia general



Mensaje informativo

3. PETACA CON SOLAPA ENROLLABLE (POSICIÓN ALTERNATIVA, ARTÍCULO 2, APARTADO 2)



Superficie calculada: zona de la solapa cuando la petaca está cerrada
Posición de la advertencia: zona exterior de la bolsa cuando la petaca está parcialmente desenrollada



Superficie calculada: zona de la bolsa cuando la petaca está cerrada
Posición de la advertencia: zona de la bolsa cuando la petaca está totalmente desenrollada (dentro de la zona calculada cuando la petaca está cerrada)

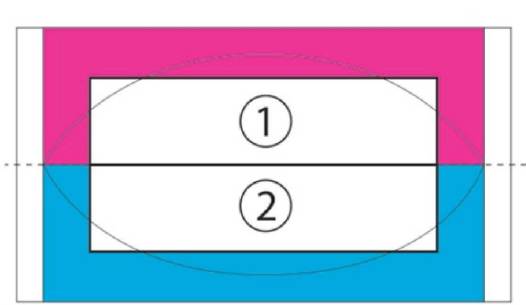
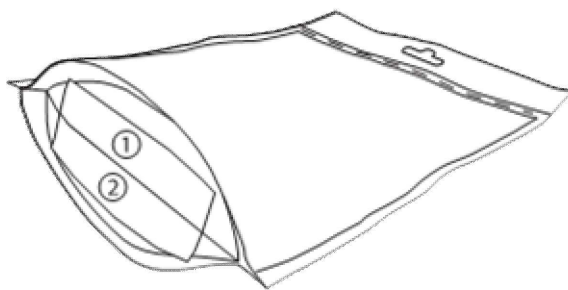
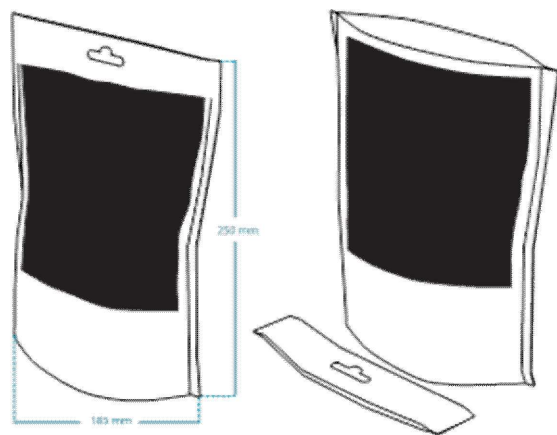


Advertencia general



Mensaje informativo

4. PETACA DE BASE ESTABLE (ARTÍCULO 3)



Superficie calculada: base de la petaca, hasta el pliegue central cuando está plana (sin incluir los bordes sellados)



Superficie calculada: base de la petaca, hasta el pliegue central cuando está plana (sin incluir los bordes sellados)



Advertencia general



Mensaje informativo

